

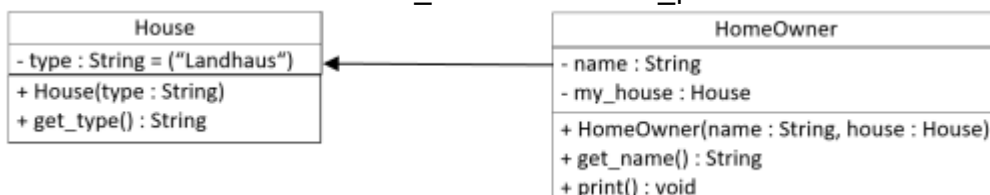
LU08.A01 - Einseitige Beziehung

Ziel

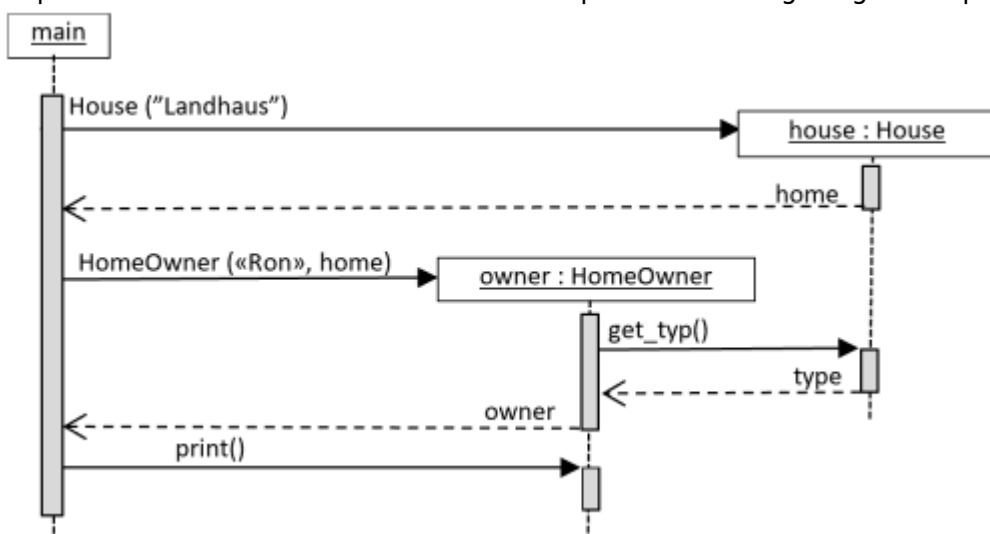
Sie können eine einfache Beziehung (Assoziation) zweier Klassen implementieren.

Auftrag

1. Akzeptieren Sie das GitHub Classroom Assignment und klonen Sie das Repository in Ihre Entwicklungsumgebung.
2. Implementieren Sie die Klasse House gemäss Klassen- und Sequenzdiagramm. (Aktion im Konstruktor beachten)
3. Testen Sie die Klasse mit test_house.
4. Implementieren Sie die Klasse HomeOwner gemäss Klassendiagramm.
5. Testen Sie die Klasse mit test_owner und test_print.



6. Implementieren Sie die main-Methode entsprechend dem gezeigten Sequenzdiagramm.



- Das Programm soll eine vergleichbare Ausgabe erzeugen.

```
←
Ron besitzt ein Landhaus
Process finished with exit code 0
```

Hinweis : Es handelt sich bei diesem Beispiel um eine 1:1-Beziehung.

Dauer

20 Minuten

Abgabe

Mittel Push ins GitHub Repository.

⇒ *GitHub Repo für externe Besucher*

GitHub Repository <https://github.com/templates-python/m320-lu08-a01-homeowner>

Lernende am BZZ müssen den Link zum GitHub Classroom Assignment verwenden

M320-LU08



René Probst, bearbeitet durch Marcel Suter

From:

<https://wiki.bzz.ch/> - **BZZ - Modulwiki**

Permanent link:

https://wiki.bzz.ch/modul/m320_2024/learningunits/lu08/aufgaben/einseitigebeziehung?rev=1726468003

Last update: **2024/09/16 08:26**

